

# MANTENIMIENTO DE SU ENGANCHE DE REMOLQUE



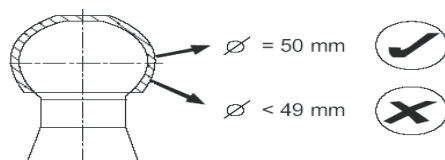
**HNOS. SÁNCHEZ-LAFUENTE, S.A.**

FÁBRICAS Y OFICINAS: C/ Ruiz y Máiquez, 60. \*29590 CAMPANILLAS (Málaga) - ESPAÑA  
Tels. 952 62 58 40/41 \* Fax 952 43 34 77 \* www.lafuente.eu \* e-mail: info@lafuente.eu

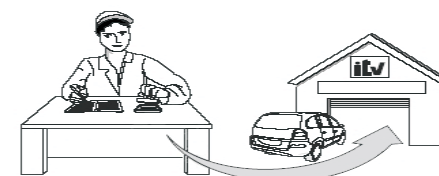
 1000 km

mm	6	8	10	12	14	16
Nm	10	25	55	85	135	200

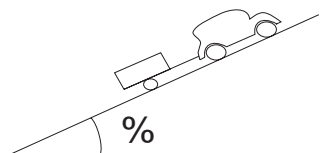
Volver a apretar los tornillos de fijación del enganche, según los pares de apriete, después de haber circulado aproximadamente 1000Km con el remolque o pasados 6 meses.



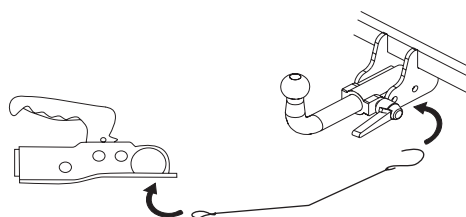
Mantener limpia y engrasada la bola, para asegurar que no aparezcan holguras que podrían tener graves consecuencias para la seguridad, por tanto recomendamos comprobar el diámetro de la bola periódicamente. Asegurese de que el cabezal del remolque dispone de homologación A50-X.



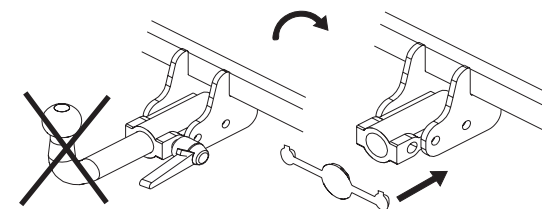
El montaje debe realizarse por talleres autorizados. Posteriormente, el cliente tiene obligación de pasar por la ITV para su reconocimiento y aprobación si procede, aportando el correspondiente certificado de montaje aportado por el taller, junto con el certificado del enganche.



Circulando en pendientes pronunciadas los valores de arrastre del vehículo varían. Consultar el manual del vehículo para comprobar los MMR recomendados por el fabricante del vehículo.



Antes de circular con el remolque, deberá comprobar que el cable o cadena de seguridad del remolque, esta bien conectado al enganche.



Si dispone de un enganche con Bola Desmontable, desmontar cuando no se circule con el remolque y colocar el tapón de protección.

**HNOS. SÁNCHEZ-LAFUENTE, S.A.:**

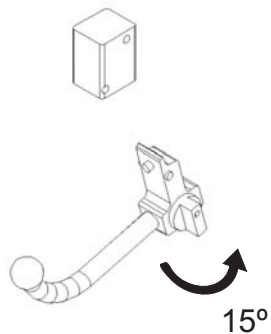
 No nos hacemos responsables de daños causados por un mal uso del enganche.

 Antes de circular con el remolque comprobar el correcto enganchado de la bola al remolque así como la conexión eléctrica.

# USO Y MANTENIMIENTO DE SU SISTEMA DE BOLA DESMONTABLE VERTICAL DV-MATIC

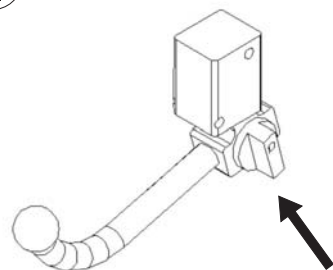
## MONTAJE DEL SISTEMA DESMONTABLE VERTICAL DV-MATIC

I



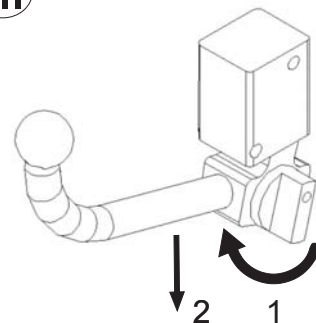
Inclinar levemente hacia atrás el enganche  
15°

II



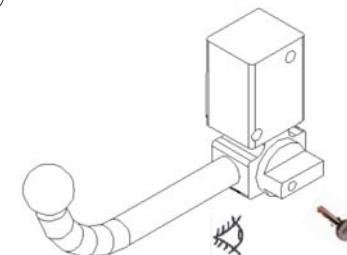
Introducir el vástago inclinado en el casquillo hasta hacer tope

III



Girar hacia nosotros y dejar caer hasta escuchar el click!!

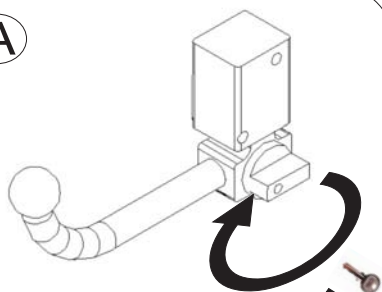
IV



Comprobar que en la ruleta aparece marcado el color verde, introducir la llave en la ruleta y bloquear

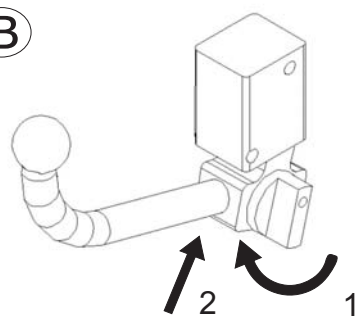
## DESMONTAJE DEL SISTEMA DESMONTABLE VERTICAL DV-MATIC

A



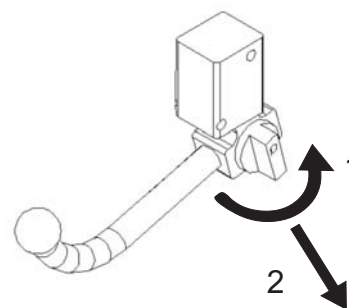
Desbloquear la cerradura y girar la ruleta en sentido horario hasta liberar el bloqueo del sistema vertical

B



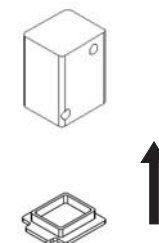
Girar el enganche hacia nosotros, inclinandolo levemente, y empujarlo hacia arriba

C



Girar en sentido antihorario y extraer hacia abajo el enganche

D



Colocar el tapón de protección para evitar que se introduzcan cuerpos extraños.

### IMPORTANTE:

✏ Cuando no se vaya a utilizar el Enganche, desmontar y guardar los componentes en la Bolsa de viaje que se aporta.

✏ Mantener limpio y engrasados los componentes desmontables, para un correcto ajuste, evitando la aparición de oxidos e impurezas que bloqueen el mecanismo.